

TURBO FONTE®



Poêle à bois 760 WD

Puissance nominale : 12 kW

Rendement : 80,2 %

CO à 13% d'O₂ : 750 mg/Nm³

NOx : 49 mg/Nm³

COV : 83 mg/Nm³

Poussières selon DIN+ : 40 mg/Nm³

Température des fumées : 298°C

Classe énergétique : A+

Indice efficacité énergétique : 107

Sortie fumée : Ø 150 (arrière ou dessus)

Longueur des bûches : 55 cm

Raccordable air extérieur : Ø 100 (arrière)

Flamme verte : ★ ★ ★ ★ ★ ★ ★

Conforme à la norme EN 13240

LES DÉTAILS

PORTE LATÉRALE POUR CHARGEMENT



TIROIR CENDRIER



RE 2020



RACCORDABLE
AIR EXTÉRIEUR

TURBO FONTE®

Poêle à bois 760 WD

UN POÊLE INTÉGRALEMENT EN FONTE

- Grande autonomie: feu continu
- Grande inertie thermique (stockage puis restitution de chaleur)
- Diffusion de chaleur rayonnante et convection naturelle
- Corps en fonte à graphite lamellaire 250 qui résiste bien à la corrosion et à la déformation à chaud

LES ASPECTS TECHNIQUES

- Grandes bûches de 55 cm
- Chargement de bois frontal et latéral droit
- Porte vitrée équipée d'un système de désenfumage
- Raccordement au tuyau d'évacuation des fumées par l'arrière ou le dessus au choix (diamètre 150)
- Sortie de fumée du dessus située très à l'arrière. Ce qui peut permettre un raccordement droit jusqu'au plafond (branchement sans coude)
- Large tiroir cendrier indépendant
- 1 tirette unique de gestion des arrivées d'air
- Raccordement direct air extérieur \varnothing 100
- Triple combustion

PLAQUES REFRACTAIRES EN VERMICULITE

- La vermiculite expansée contient des millions de bulles d'air minuscules qui lui confèrent d'excellentes propriétés isolantes.

LES POINTS FORTS

- Poêle rétro (idéal pour grandes cheminées existantes) et vintage (idéal pour ambiance loft)
- Longueur de bûches : 55 cm
- Feu continu
- Modèle tout en fonte avec une grande inertie (190 kg)

LES FINITIONS

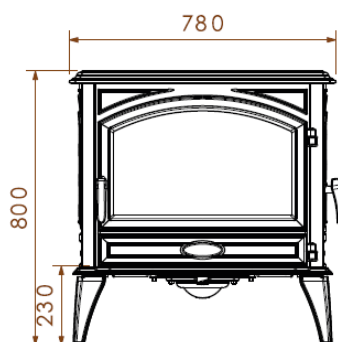


760 WD
Fonte noire

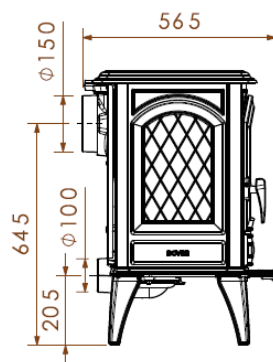
Conduit de raccordement fumée disponible dans la même couleur que le poêle

SCHÉMAS

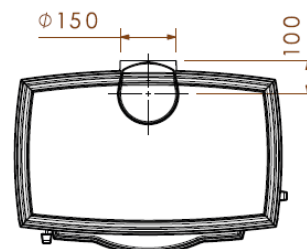
VUE DE FACE



VUE DE CÔTÉ



VUE DE DESSUS



GARANTIE 5 ans sur les pièces de fonte et d'acier sauf pièces d'usure: vitre, joints, intérieurs réfractaires (vermiculite).
(se référer à la notice de l'appareil pour plus d'information)