



Poêle Insert KARL 62

Puissance nominale	5 kW	7 kW	9 kW
Rendement	80,6 %	78,9 %	78 %
Rendement saisonnier (ETAS)	71,6 %	70 %	69 %
CO à 13% d'O ₂	1124mg/Nm ³	875mg/Nm ³	1374mg/Nm ³
Température des fumées	279 °C	334 °C	360 °C
Classe énergétique	A+	A	A
Indice d'efficacité énergétique	108	106	104



RE 2020



RACCORDABLE
AIR EXTÉRIEUR



EFFICIENS



VITRE
CLAIRE



LES DETAILS

NO_x : 95 mg/Nm³

COV : 88,4 mg/Nm³

Poussières selon DIN+ : 30 mg/Nm³

Sortie fumée : Ø 150 (arrière ou dessus)

Longueur des bûches : 35 cm

Raccordable air extérieur : Ø 125 (dessous)

Conforme à la norme EN 13240



VUE DE CÔTÉ



OPTION SOCLE BÛCHER
avec double compartiment

Poêle Insert KARL 62

LES POINTS FORTS

- Carénage en acier et insert intégralement en fonte
- Idéal pour les maisons BBC
- Triple combustion
- Système Efficiens
- Tiroir cendrier

LES ASPECTS TECHNIQUES

POÊLE INSERT ÉTANCHE ET COMPATIBLE RE 2020

Le poêle Insert KARL répond aux critères d'une habitation RE 2020 (type BBC). En effet, la chambre de combustion du poêle insert KARL peut être raccordée directement à l'air extérieur de la maison. De plus, l'appareil est étudié avec un haut niveau d'étanchéité : le débit de fuite est mesuré en laboratoire pour être inférieur à 3m³/h avec une pression de 4Pa. La ventilation du bâtiment n'est pas impactée par l'appareil à bois et son entrée d'air. Le confort est meilleur car l'air frais nécessaire va directement à la combustion et non dans la pièce de vie comme avec un produit classique.

Le poêle-insert KARL s'intègre dans de nombreux intérieurs. Il peut être posé sur un socle en pierre ou bien sur un socle bûcher (en option) qui offre un rangement à bois.

CARACTÉRISTIQUES TECHNIQUES

- Carénage en acier 5mm
- Foyer intégralement en fonte
- Raccord direct air extérieur Ø 125
- Foyer étanche - Triple Combustion
- Système Efficiens

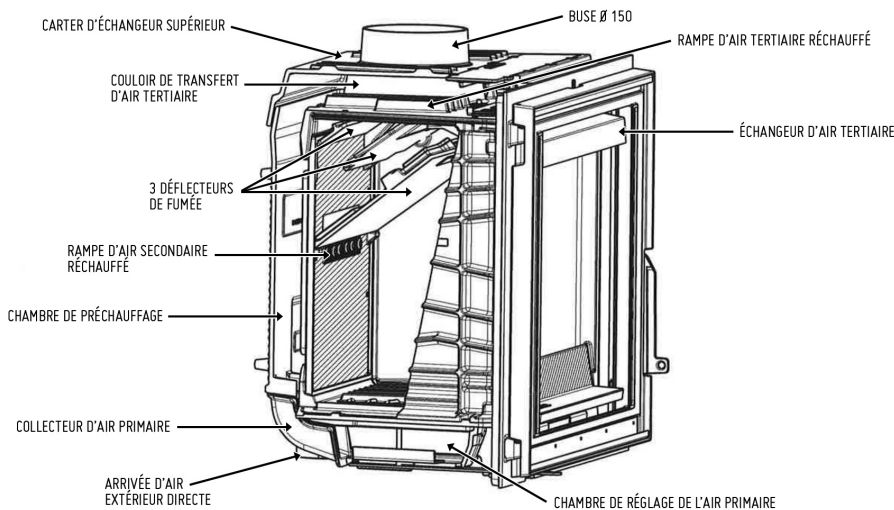
DESIGN SOBRE ET ÉLÉGANT

Avec sa large vitre, profitez toujours d'une vision panoramique du feu. Les éléments de réglages sont discrets et accessibles afin de vous offrir le meilleur des flammes.

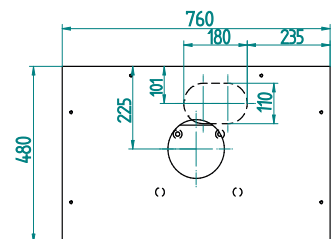
VITRE CLAIRE

L'air tertiaire descend le long de la vitre. Il permet de diminuer fortement le dépôt des suies et de profiter pleinement de la vision du feu.

SCHÉMAS



VUE DE DESSUS



	KARL 62	SOCLE
Hauteur	62 cm	60
Largeur	76 cm	76
Profondeur	48 cm	48
Poids	210 kg	100
Raccordable air extérieur		

GARANTIE 5 ans sur les pièces de fonte et d'acier sauf pièces d'usure: vitre, joints, intérieurs réfractaires (vermiculite).
(se référer à la notice de l'appareil pour plus d'information)