



## ELISEO 700 P

ESSAI à PN - I suivant la norme européenne EN 13229 par le CTIF Laboratoire notifié	6 kW	13 kW
CO à 13% d'O <sub>2</sub> :	1 374 mg/Nm <sup>3</sup>	500 mg/Nm <sup>3</sup>
Température des fumées :	152°C	207°C
Poussières :	31 mg/Nm <sup>3</sup>	31 mg/Nm <sup>3</sup>
NOx	124 mg/Nm <sup>3</sup>	124 mg/Nm <sup>3</sup>
COV	62,2 mg/Nm <sup>3</sup>	62,2 mg/Nm <sup>3</sup>
Classe énergétique :	A+	A+
Rendement saisonnier(ETAS) :	70,9 %	74,6 %
Indice efficacité énergétique	107	112
Longueur des bûches :	58	58
Sortie de fumées :	Ø 181	
Raccordable air extérieur :	Ø 125	



EFFICIENTS



RE 2020

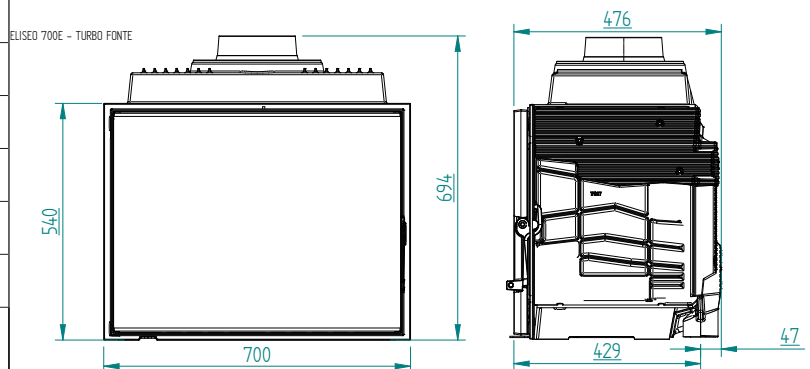


VITRE  
CLAIRE



GARANTIE  
PIÈCES FONTE

### LES DIMENSIONS :



## ELISEO 700 P

### LES ASPECTS TECHNIQUES :

#### • PUISSANCE VARIABLE: 6-13 kW

Réglez la puissance selon vos besoins tout en conservant un haut niveau de performance. Une maîtrise parfaite de la combustion vous permet de faire des économies et d'optimiser votre consommation de bois.

#### • RENDEMENT : 83,6%

Le foyer ELISEO 700 P est équipé de la technologie EFFICIENS, système exclusif TURBO FONTE, qui garantit un rendement élevé et un rejet de particules extrêmement faible grâce à un procédé de triple combustion.

#### • FOYER ETANCHE RE 2020

Le foyer répond aux critères d'une habitation RE 2020 (type BBC): En effet, la chambre de combustion de l'ELISEO 700 P peut être raccordée directement à l'air extérieur de la maison. De plus, l'appareil est étudié avec un haut niveau d'étanchéité : le débit de fuite est mesuré en laboratoire pour être inférieur à 3 m<sup>3</sup>/h avec une pression de 10 Pa. La ventilation du bâtiment n'est pas impactée par l'appareil à bois et son entrée d'air. Le confort est meilleur car l'air frais nécessaire va directement à la combustion et non dans la pièce de vie comme avec un produit classique.

#### • DESIGN SOBRE ET ELEGANT

Avec sa large vitre, profitez toujours d'une vision panoramique du feu. Les éléments de réglages sont discrets et accessibles afin de vous offrir le meilleur des flammes.

### CARACTÉRISTIQUES :

- Intégralement en fonte
- Visserie d'assemblage en inox
- Raccord direct air extérieur Ø 125
- Tiroir cendrier

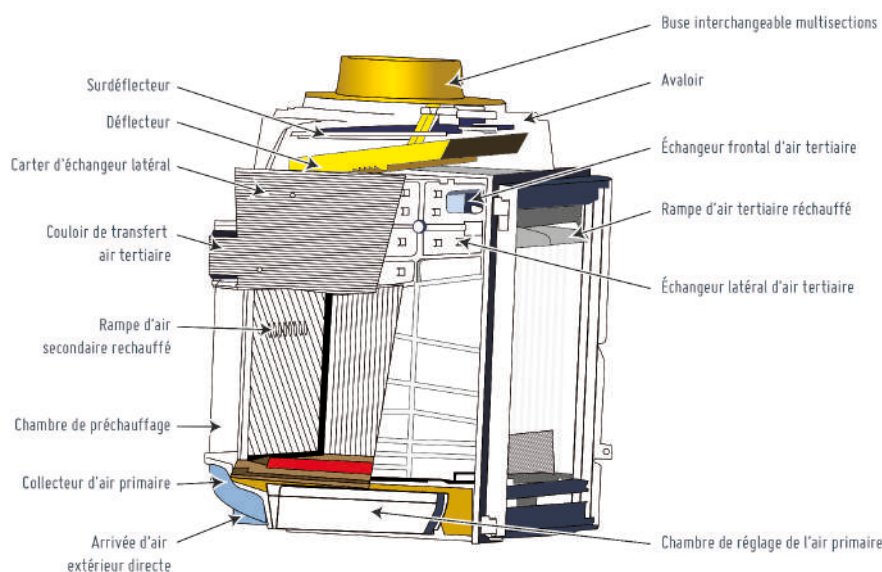
### DIMENSIONS :

- Façade : largeur : 700 mm  
hauteur : 540 mm
- Profondeur foyer nu : 435 mm
- Hauteur totale : 696 mm
- Poids : 167 kg
- 1 sortie de fumée Ø 181  
(en option buse Ø 200 et Ø 230)

### TECHNIQUES D'INSTALLATION :

- Convection naturelle

### TECHNOLOGIE EFFICIENS :



• **Ecologie** : la technologie EFFICIENS apporte une combustion respectueuse de l'environnement avec des niveaux de particules extrêmement faibles (31 mg/Nm<sup>3</sup> avec un CO à 0,04%). Elle diminue également le bistre dans votre conduit.

• **Economie** : avec des rendements élevés, supérieurs aux normes les plus exigeantes d'Europe, elle permet une économie notable de bois. Le réglage précis de la combustion assure une meilleure maîtrise de la combustion.

• **Design** : le système EFFICIENS laisse une large place à la vision du feu. En effet, les éléments de réglages s'intègrent discrètement pour profiter au mieux de la beauté des flammes.