

Poêle à granulés ILENA



	Minimal	Nominal
Puissance	2,9 kW	8 kW
Rendement	94,7 %	87 %
CO à 13% d'O ₂	171 mg/Nm ³	53 mg/Nm ³
Consommation horaire	0,63 kg/h	1,89 kg/h
Débit des fumées	2,7 g/s	6,95 g/s
Température des fumées	80,1 °C	180,5 °C

Poussières	17 mg/Nm ³
Sortie fumée	Ø 80
Raccordement air extérieur	Ø 25
Capacité du réservoir	19 kg
Conforme à la norme EN 14785	
Indice de perf. environnementale (I ^e)	0,1
Indice efficacité énergétique	117
Classe énergétique	A+

Nos avantages



PROGRAMMABLE



GARANTIE



RACCORDABLE
AIR EXTERIEUR

LES DÉTAILS

BRASÉRO



SORTIE D'AIR CHAUD FRONTALE



VUE DU DESSUS



Poêle à granulés ILENA

INFORMATIONS RELATIVES À L'INSTALLATION

- Raccord des fumées : Ø 80 mm
- Arrière (hauteur axe) : 327 mm
- Distances aux matériaux combustibles :
800 mm (devant) / 200 mm (côtés)
150 mm (derrière) / 600 mm (dessus)
- Tension électrique : 230 V ~ 50 Hz
- Puissance maximale absorbée en modulation : 80 W
- Puissance maximale en phase d'allumage : 420 W



Acier bordeaux



Acier blanc



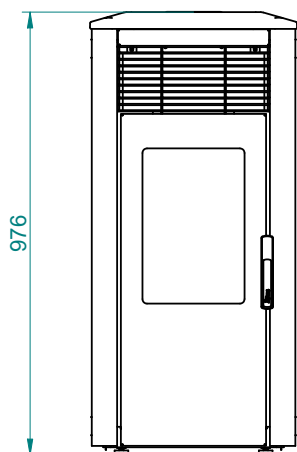
Acier noir

LES POINTS FORTS

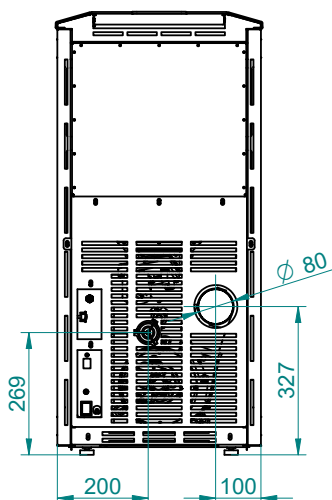
- Trois finitions disponibles : noir, champagne et bordeaux
- Appareil compact et élégant
ILENA s'intègre dans tous types d'intérieurs et offre un excellent rapport qualité-prix.
- Réservoir à granulés d'une capacité de 19 kg : Jusqu'à 30 heures d'autonomie en fonctionnement continu.
- Programmation simple et intuitive
Elle permet de programmer trois tranches horaires à l'intérieur d'une journée, à utiliser pour tous les jours de la semaine. Dans chaque tranche, il est possible de configurer l'heure d'allumage et d'arrêt, la température et les jours d'utilisation de la tranche programmée.
- Brasero en fonte épaisse
- Tiroir cendrier
- Thermostat externe en option (NETATMO)

SCHÉMAS

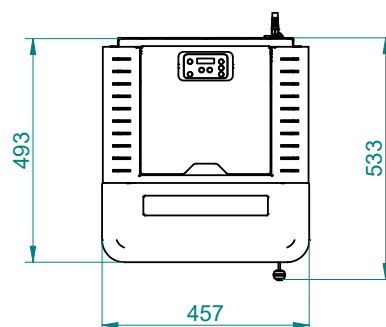
VUE DE FACE



VUE ARRIÈRE



VUE DE DESSUS



Hauteur	976 mm
Largeur	457 mm
Profondeur	493 mm
Poids	83 kg