

## Poêle à granulés ROBERTA sortie Arrière



	Minimal	Nominal
Puissance	2,9 kW	8 kW
Rendement	94,7 %	87 %
CO à 13% d'O <sub>2</sub>	171 mg/Nm <sup>3</sup>	53 mg/Nm <sup>3</sup>
Consommation horaire	0,63 kg/h	1,89 kg/h
Débit des fumées	2,7 g/s	6,95 g/s
Température des fumées	80,1 °C	180,5 °C

Poussières	17 mg/Nm <sup>3</sup>
Sortie fumée	Ø 80
Raccordement air extérieur	Ø 25
Capacité du réservoir	21 kg
Conforme à la norme EN 14785	
Indice de perf. environnementale (I <sup>e</sup> )	0,1
Indice efficacité énergétique	117
Classe énergétique	A+

Nos avantages



PROGRAMMABLE



GARANTIE



RACCORDABLE  
AIR EXTERIEUR

### LES DÉTAILS

VUE DU DESSUS



TIROIR CENDRIER



RÉSEROIR À GRANULÉS



## Poêle à granulés ROBERTA sortie Arrière

### INFORMATIONS RELATIVES À L'INSTALLATION

- Raccord des fumées : Ø 80 mm
- Arrière (hauteur axe) : 317 mm
- Distances aux matériaux combustibles :  
800 mm (devant) / 200 mm (côtés)  
150 mm (derrière) / 600 mm (dessus)
- Tension électrique : 230 V ~ 50 Hz
- Puissance maximale absorbée en modulation : 80 W
- Puissance maximale en phase d'allumage : 420 W



Acier bordeaux



Acier blanc



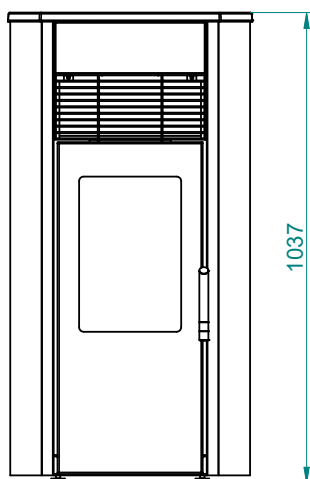
Acier noir

### LES POINTS FORTS

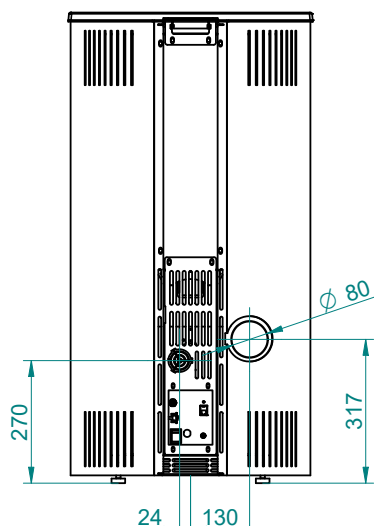
- Design soigné pour s'intégrer dans tous types d'intérieurs
- Réservoir à granulés d'une capacité de 21 kg : jusqu'à 33 heures d'autonomie en fonctionnement continu
- Ventilation forcée pour un échange thermique plus rapide
- Programmation simple et intuitive  
Elle permet de programmer trois tranches horaires à l'intérieur d'une journée, à utiliser pour tous les jours de la semaine. Dans chaque tranche, il est possible de configurer l'heure d'allumage et d'arrêt, la température et les jours d'utilisation de la tranche programmée.
- Une meilleure restitution de la chaleur grâce aux tubes échangeurs
- Tiroir cendrier
- Thermostat externe en option (NETATMO)

### SCHÉMAS

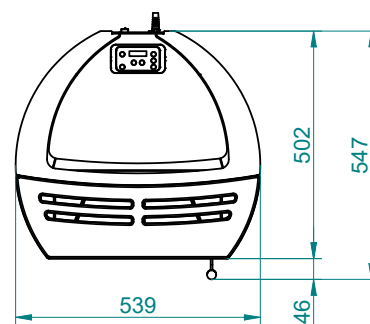
VUE DE FACE



VUE ARRIÈRE



VUE DE DESSUS



Hauteur	1 037 mm
Largeur	539 mm
Profondeur	502 mm
Poids	83 kg